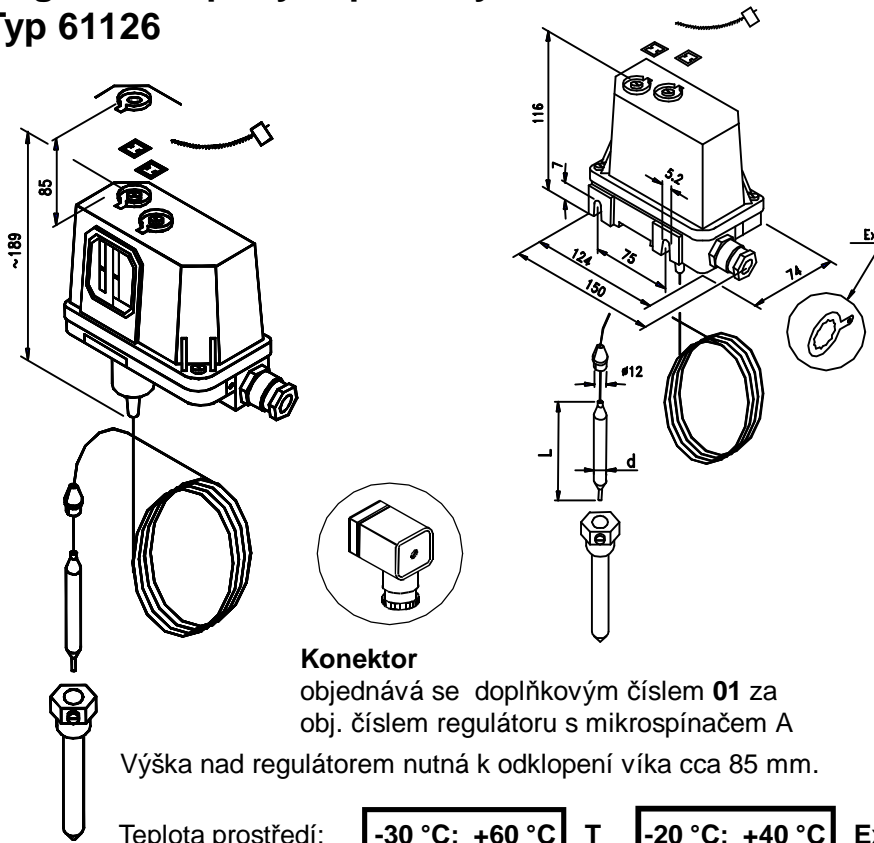
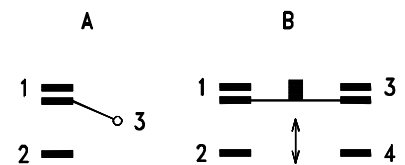


Regulátor teploty kapilárový Typ 61126



Hlavní použití je pro regula-
ci a signalizaci teplot s mož-
ností umístění vlastního regu-
látoru mimo regulované
médium. Na objednávku je
možno dodat jímky v mosaz-
ném nebo nerezovém pro-
vedení se závity M27x2
nebo G3/4, návarky se zá-
vity M27x2 nebo G3/4 a pry-
žové průchodky do stěn viz
„Příslušenství“.

Typ mikrosplínače



Objednací číslo 405 61126 xxxx		Mikrosplínač		Rozsah	Nestabilita	Mikrosplínač	Min. difference ≤			Max. difference ≥			Čísel časů T [s]	Max. přetížení do	Jednotky	Délka L [mm]	Průměr d [mm]	Hmotnost [kg]				
Provedení		A	B				a	b	c	a	b	c										
T Ex	61126	601x 901x	611x 911x	-40...0	±1	A	2	2	2	12	12	12	do 45	+60	°C	100	8,6	0,75				
T Ex	61126	602x 902x	612x 912x	-25...15		B	4	4	4	12	12	12							+100			
T Ex	61126	603x 903x	613x 913x	0...40	±1 *)	A	3	2	1,5	16	12	8								+150		
T Ex	61126	604x 904x	614x 914x	30...90		B	5	4	3	20	12	8									+190	
T Ex	61126	605x 905x	615x 915x	70...140	±2	A	3	2,5	1,5	20	12	7										+220
T Ex	61126	606x 906x	616x 916x	110...180		B	5	4	3	20	12	8										
T Ex	61126	607x 907x	617x 917x	140...210	±2,5	A	3	2,5	2	20	12	8										
T Ex	61126	607x 907x	617x 917x	140...210		B	6	5	4	20	12	8										

405 61126 ...X



- 1 - délka kapiláry - 1,6 m
- 2 - délka kapiláry - 2,5 m
- 3 - délka kapiláry - 6,3 m

*) Je-li teplota regulovaného média v rozmezí ± 2 °C v porovnání s teplotou, ve které se nachází zbyvajících část čidla, zvyšuje se nestabilita na ± 2 °C.

Teplota okolí, ve kterém je skříň přístroje umístěna, musí být pro rozsahy -40 až +15 °C vyšší a pro rozsahy +30 až +210 °C nižší než teplota regulovaná.