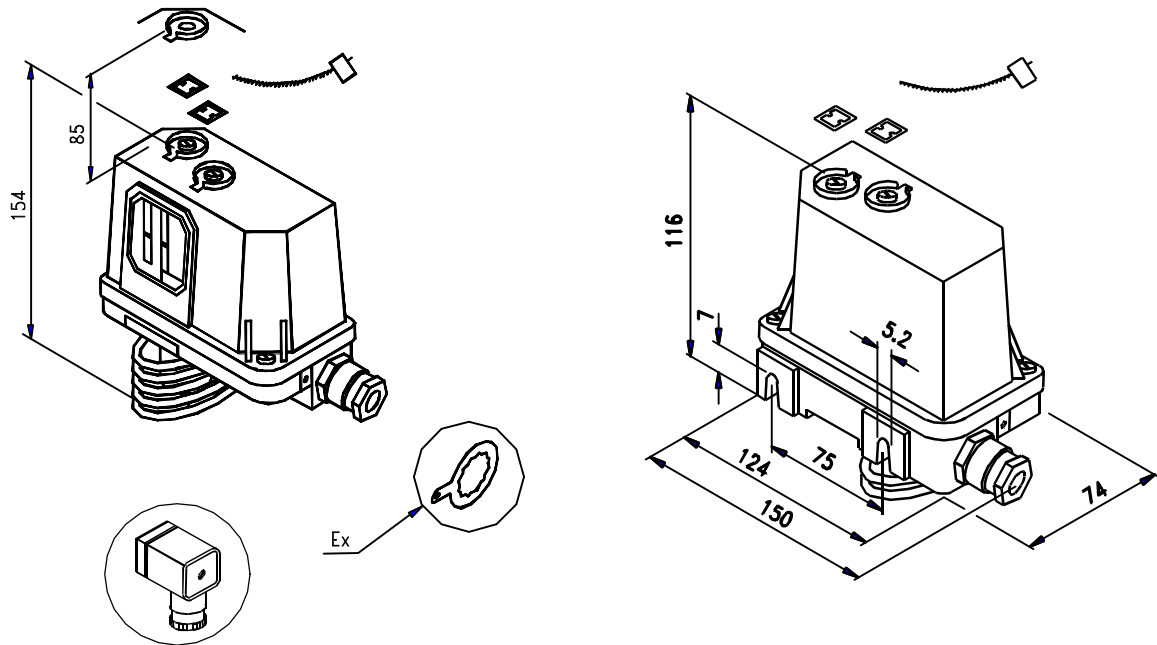


# Regulátor teploty prostorový Typ 61113

Hlavní použití je pro jednoduchou regulaci a signalizaci teplot v prostoru (haly apod.).



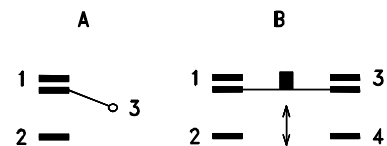
## Konektor

objednává se doplňkovým číslem **01** za obj. číslem regulátoru s mikrospínačem A

Výška nad regulátorem nutná k odklopení víka cca 85 mm.

Teplota prostředí: **-40 °C; +60 °C** T **-20 °C; +40 °C** Ex

Typ mikrospínače



Objednací číslo 405 61113 xxxx		Rozsah		Nestabilita	Min. diference ≤		Max. diference ≥		Čísel časů T [s]	Max. přetížení do	Jednotky	Hmotnost [kg]
Provedení	Mikrospínač	A	B		Mikrospínač		Mikrospínač					
					A	B	A, B					
T	61113	6011	6111	-40...0	±1	2	4	12	do 120	+60	°C	0,6
T	61113	6012	6112	-25...15		2	4					
Ex	61113	9012	9112	-20...15		2	4					
T Ex	61113	6013 9013	6113 9113	0...40		*)						
T	61113	6014	6114	20...60		2	4					

\*) Min. diference v rozsahu 10 až 30 °C = 1,5 °C - mikrospínač A (2 °C - mikrospínač B)  
v okrajových částech rozsahu = 2 °C - mikrospínač A (3 °C - mikrospínač B).