



## Spořič energie

- › Výborně čitelný, velký LCD displej s podsvícením
- › Textový řádek pro snadnou obsluhu
- › Počítadlo spotřebované energie



VYTÁPĚNÍ



**NOVINKA**

# Topit individuálně s úsporou energie



Domácí funkce pro zvláštní dny jako jsou dovolená, pobyt doma nebo nemoc



Uživatelská nastavení pro přizpůsobení se osobním zvyklostem



Nastavení programu na dovolenou s předstihem díky integrovanému kalendáři (od/do)

[ Kdo chce jako stavebník nebo člověk provádějící rekonstrukci šetřit klima a vlastní peněženku, ten se musí vypořádat s otázkou, kde a jak lze trvale šetřit energií, a tím pádem ušetřit i peníze.

Použitím nejmodernější regulační techniky může být s malými náklady docíleno velkých úsporných efektů.

Z tohoto důvodu jsme vyvinuli programovatelný termostat FIT® pro regulaci teploty v jednotlivých místnostech. ]

## [ OPTIMALIZACE ENERGIE ]

- › předem nastavené a podle životního stylu upravitelné časové programy
- › optimální zapnutí (teploty je dosaženo v nastaveném čase)
- › nastavení programu na dovolenou s předstihem díky integrovanému kalendáři
- › zvláštní program pro dovolenou, pobyt doma nebo pro zvláštní dny, jako je např. nemoc
- › krátkodobý časový spínač (Party) pro změnu teploty po hodinách
- › údaj o spotřebě energie (čas zapnutí x náklady) za poslední 2 dny, poslední týden nebo rok
- › rozsah nastavení teploty s možností omezení
- › automatické přepnutí letního / zimního času
- › adaptabilní teplotní údaje
- › funkce pro vypnutí regulátoru
- › ochrana proti mrazu

## [ SNADNÁ OBSLUHA ]

- › velký LCD displej s podsvícením
- › textový řádek pro snadnou obsluhu
- › hodiny s reálným časem
- › možnost programování při sejmutí obslužné části
- › max. 9 spínacích časů na jeden den (nastavení může být ukončeno i po jedné době sepnutí)
- › vytvoření bloků spínacích časů: každý den jednotlivě, pracovní dny / dny volna, všechny dny stejně
- › možnost nastavení různých jazyků obsluhy
- › dětská pojistka
- › oddělené vynulování uživatelského nastavení a nastavení provedeného instalátérem pracovníkem

## [ ZVLÁŠTNÍ VLASTNOSTI ]

### › Regulátor pro kachlová kamna

Zaručení minimálního základního tepla prostřednictvím FIT 3L:

Na základě dodatečných zdrojů tepla, jako jsou např. solární kolektory nebo kachlová kamna, se rychle zvyšuje pokojová teplota a běžný regulátor teploty pak vypíná topení. Jelikož jsou právě u teplovodního podlahového topení doby ohřevu většinou dosti dlouhé, vede to k relativně nízkým teplotám podlahy a v daném případě k pocitu chladných nohou. Minimální omezení regulátoru FIT zabraňuje příliš silnému ochlazení podlahy, základní teplota podlahy zůstane zachována. Tato minimální teplota může být nastavena individuálně.



# Nový termostat s instalací pod omítku od firmy EBERLE

## [ SNADNÉ PŘÍZPŮSOBENÍ VAŠÍ INSTALACI ]

- › regulační metoda PVM ?\*nebo metoda 2-bodů /\*metoda pulsní šířkové modulace/
- › možnost nastavení doby cyklu PVM
- › nastavení minimální teploty teploty (regulátor kachlových kamen FIT 3L)
- › omezení teploty podlahy na maximální a /nebo minimální hodnotu (omezovač-varianta FIT 3L)
- › zpoždění opětovného zapnutí hořáků (při 2-bodové regulaci)
- › úprava ventilů, bez napětí, otevřené nebo zavřené
- › ochrana ventilů (u pokojových variant a u variant omezovačů)
- › nastavitelné pozadí displeje
- › rezerva chodu 10 let
- › moderní design
- › rozměry 50 x 50

## [ OBLASTI POUŽITÍ ]

- › prostorová regulace (volitelná možnost připojení vzdáleného senzoru)
- › elektrické podlahové vytápění/-temperování
- › elektrické podlahové vytápění jako hlavní zdroj tepla (omezovač)
- › regulace bojleru
- › regulace klimatizace (připravuje se)
  - › topení / chlazení s neutrální zónou
  - › 3-stupňové větrání (s automatickým ventilátorem)
  - › ECO vstup
  - › vstup pro přepnutí topení / chlazení



Velký LCD displej s podsvícením



Možnost nastavení různých jazyků

## [ VARIANTY ]

Vlastnosti	FIT 3R	FIT 3F	FIT 3L	FIT 3U
<b>prostorový regulátor</b> (volitelná možnost napojení vzdáleného senzoru) teplota 5...30 °C	■			■
<b>regulátor podlahového topení</b> teplota 10...40 °C		■		■
<b>regulátor prostorové teploty s funkcí omezovače</b> ideální v kombinaci s kachlovými kamny teplota pokoj 5...30 °C podlaha 10...40 °C			■	■
<b>ochrana ventilů, možnost vypnutí</b>	■		■	■
<b>vhodné pro</b>	■			■
› pokojové topení (volitelná možnost napojení vzdáleného senzoru)	■			■
› elektrické podlahové topení/-temperování		■		■
› elektrické pokojové topení na způsob podlahového topení (omezovač)			■	■
› regulace bojleru	■			■
› podlahová a konvektorová topení	■			■
<b>číslo druhu zboží</b> barva displeje modrá, jiné barvy na požádání	527 8103 55 100	527 8123 55 100	527 8133 55 100	827 8143 55 100



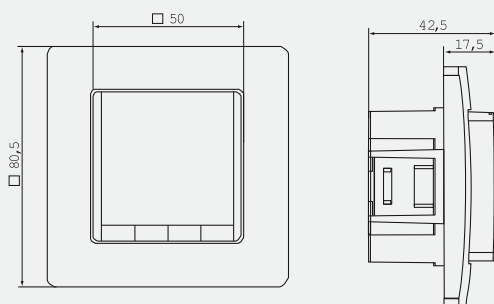
# Varianty pro všechny aplikace

## [ TECHNICKÉ ÚDAJE ]

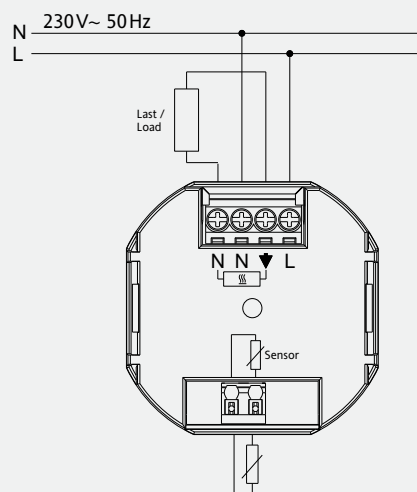
### FIT 3U

název pro objednání	FIT 3R	FIT 3F	FIT 3L
napájení	230 V AC 50 (195...253 V)		
rozsah nastavení teploty	5 °C ... 30 °C; v krocích po 0,5 °C	10 °C bis 40 °C; v krocích po 0,5 °C	5 °C ... 30 °C; v krocích po 0,5 °C
teplotní údaje	v krocích po 0,1 °C		
jazyk displeje	němčina ( <b>čeština, angličtina, poština, maďarština a další jazyky na požádání</b> )		
výstup	pracovní kontakt relé, s potenciálem		
spínací proud max.	10 (4) A	16(4) A	10(4) A
výstupní signál	pulsová šířková modulace (PVM) nebo 2-bodová metoda (vypnuto/zapnuto)		
PVM-doba cyklu	nastavitelná		
minimální spínací doba	10 minut		
přesnost chodu	< 4 min / rok		
rezerva chodu	~ 10 let		
volitelný vzdálený senzor	optional	ano	ano
okolní teplota	provoz 0 °C až 40 °C (bez orosení)		
stupeň krytí	IP 30		
třída ochrany	II		
hmotnost	~ 100g	~ 280 g	~ 280 g

## [ ROZMĚRY ]

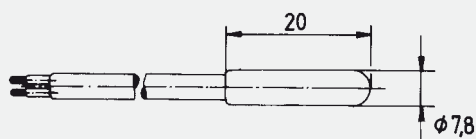


## [ SCHÉMA ZAPOJENÍ ]



## [ VZDÁLENÝ SENZOR F 193 720 ]

délka 4 m, může být prodlouženo a na 100 m



468 931 003 676 - 1000 - 03.10  
Vyhrazujeme si právo na změnu