



Připojovací skříňka

kruhová, pro montáž na stěnu

Tato inovativní připojovací skříňka poskytuje mnoho výhod. Například díky tvaru skříňky není nutné připojené kabely ostře ohýbat a tím jsou kabely chráněny před poškozením.

Unikátní způsob připevnění víka krabice dovoluje rychlé uzavření bez potřeby speciálního nářadí. Bezpečnostní uzamčení s příloženým odpovídajícím nástrojem zabraňuje pohybu víka. Další výhodou je možnost připevnění štítků s označením skříněk usnadňujícím identifikaci topných okruhů v rozsáhlých systémech.

Výhody:

- Rychlé uzavření víka pomocí západky bez použití nářadí
- Zvýšená mechanická bezpečnost díky kruhovému tvaru
- Umožňuje připevnění identifikačních štítků
- Možnost připojení až 3 topných kabelů

Použití:

- Chemický a petrochemický průmysl
- Elektrárny
- Průmyslové použití pro protimrazovou ochranu a udržování procesních teplot



Typ ELAK-R



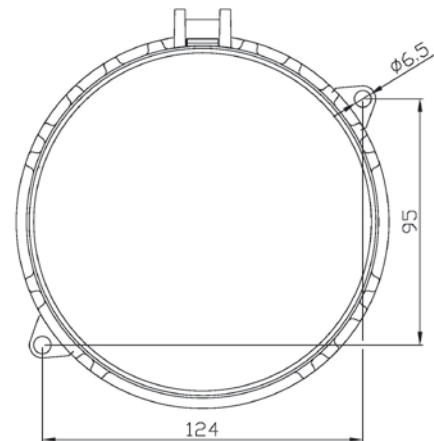


Technické informace

Data

■ Okolní teplota	-45 °C až +50 °C
■ Jmenovitý proud	viz typový štítek, max. 28 A pro každou svorku 6 mm ²
■ Jmenovité napětí	viz typový štítek, max. 800 VAC
■ Svorky pro topný kabel	max. 6 mm ² / AWG 10
■ Svorky pro teplotní čidlo	max. 1,5 mm ² / AWG 16
■ Skříňka	polyamid, RAL 7043 dopravní šedá
■ Rozměry (přibližné)	průměr 150 mm, výška 125 mm
■ Záslepky	polyamid
■ Krytí	IP65
■ Hmotnost	cca 0,7 kg

Typ ELAK-R



Typ	Aplikace	Výhody	Číslo pol.
ELAK-R-1	spojení do hvězdy pro 3 topné kabely ELKM-AG (L a N)	montáž na stěnu, 3x M16 (3–7)	0920051
ELAK-R-2	připojení jednoho topného kabelu ELK-AG (L a N) nebo spojení do hvězdy pro 3 topné kabely ELKM-AG -...	montáž na stěnu, 1x M25 (9–17), 2x M16 (3–7), 1 záslepka se závitem M16 *	0920052
ELAK-R-3	připojení jednoho topného kabelu ELW-VA	montáž na stěnu, 1x M25 (9–17), 1x M20 (6–12)	0920053
ELAK-R-7	napájení: 1 až 3 samoregulační topné kabely ELSR	montáž na stěnu, 1x M25 (9–17), 1x otvor M25, 2x záslepka se závitem M25 *	0920057
ELAK-R-8	připojení až 2 Pt100, 2 až 4 vodičové + připojení až 2 čidel do 2,5 mm ²	1x M25 (9–17), 1x M16 (3–7), 1x M16 (3–7) s transportní záslepkou, 1x záslepka se závitem M25 *	0920058

Poznámka: Připojovací a ukončovací soupravy nejsou součástí systému ELAK-R. Objednejte je prosím odděleně v závislosti na typu topného kabelu.

* Odpovídající záslepky jsou specifikovány v kapitole 'Příslušenství'.