



# Připojovací skříňka, kruhová, pro prostředí s nebezpečím výbuchu



Inovativní připojovací skříňka ELAK-Ex-R je vhodná pro použití v prostředí s nebezpečím výbuchu dle Ex směrnice 94/9/CE (ATEX 95). Díky svému výjimečnému pouzdru poskytuje mnoho výhod. Například díky tvaru skříňky není nutné připojené kabely ostře ohýbat a tím jsou kabely chráněny před poškozením.

Bezpečnostní uzamčení s přiloženým odpovídajícím nástrojem zabraňuje pohybu víka. Další výhodou je možnost připevnění štítků s označením skříňek usnadňujícím identifikaci topných okruhů v rozsáhlých systémech. Vhodná pro montáž na stěnu.

#### Výhody:

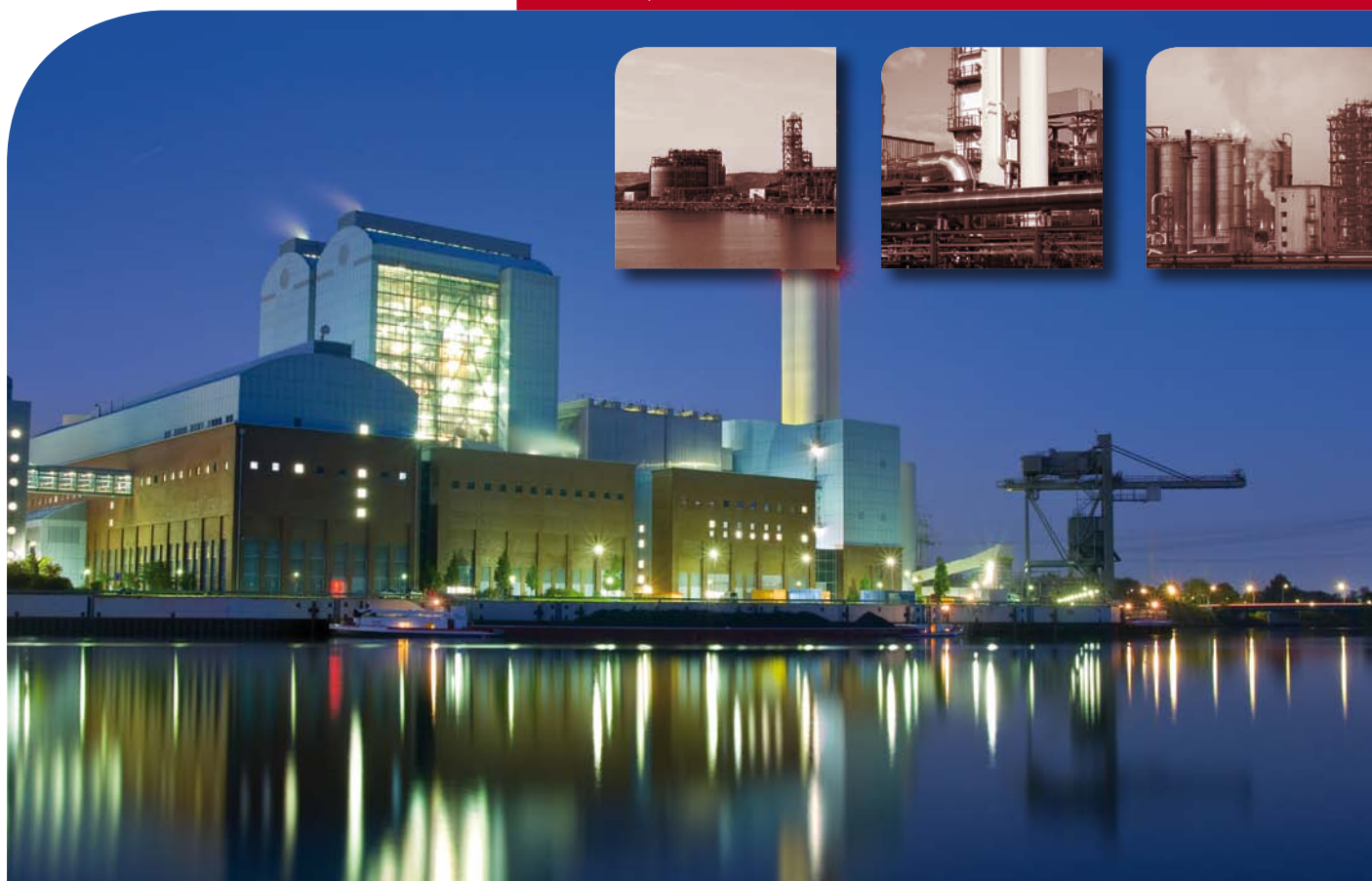
- Zamezení statického náboje
- Rychlé uzavření víka pomocí západky bez použití nářadí
- Zvýšená mechanická bezpečnost díky kruhovému tvaru
- Umožňuje připevnění identifikačních štítků
- Možnost připojení až 3 topných kabelů

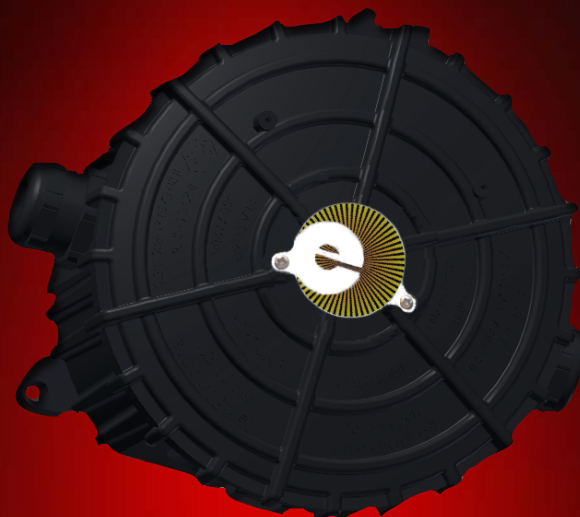
#### Použití:

- Pro prostředí s nebezpečím výbuchu
- Chemický a petrochemický průmysl
- Elektrárny
- Průmyslové použití pro protimrazovou ochranu a udržování procesních teplot



## Typ ELAK-Ex-R



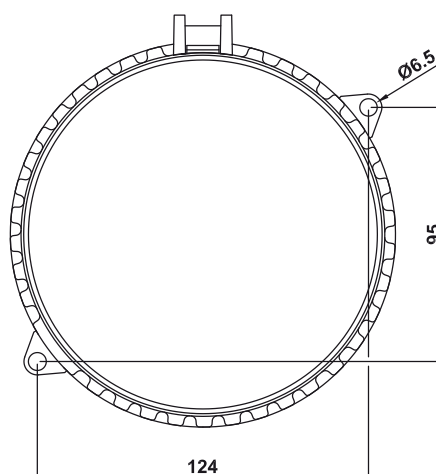


## Technické informace

## Typ ELAK-Ex-R

### Data

■ Provedení	II 2G Ex e IIC T6 Gb II 2D Ex tb IIIC TX Db
■ Normy	IEC 60079-0 ed.6, IEC 60079-7 ed.4, IEC 60079-31 ed.1
■ Okolní teplota	-40 °C až +50 °C
■ Jmenovitý proud	viz typový štítek, max. 28 A pro každou svorku
■ Jmenovité napětí	viz typový štítek, max. 550 V
■ Svorky pro topný kabel	max. 6 mm <sup>2</sup> (na přání 10 mm <sup>2</sup> )
■ Svorky pro teplotní čidlo (pokud je požadováno)	max. 1,5 mm <sup>2</sup>
■ Skříňka	polyamid, bez statického náboje
■ Rozměry (přibližné)	průměr 150 mm, výška 125 mm
■ Odolnost vůči nárazu	7 Joule
■ Záslepky	polyamid
■ Krytí	IP65
■ Hmotnost	cca 0,7 kg
■ Způsob montáže	na stěnu



Typ	Aplikace	Výhody	Číslo pol.
ELAK-Ex-R1	spojení do hvězdy pro ELK-AG-...	3x M16 (4–9 mm), 1x záslepka se závitem M20, 1x záslepka se závitem M25	0X80071
ELAK-Ex-R2	2 fázový topný okruh nebo napájecí skříňka pro zapojení do hvězdy pro ELK-AG-...	2x M16 (4–9 mm), 1x M25 (8–17 mm), 1x záslepka se závitem M16, 1x záslepka se závitem M20	0X80072
ELAK-Ex-R4	napájení: 1 topný kabel ELK-AG-... + EL-CTB	2x M16 (4–9 mm), 1x M25 (8–17 mm)	0X80074
ELAK-Ex-R7	napájení: 3 samoregulační topné kabely ELSR-...	1x M25 (8–17 mm), 2x záslepka se závitem M25, 1x otvor M25	0X80077
ELAK-Ex-R8	napájení: 1–2 Pt100, 2 až 4 vodičové + připojení až 2 čidel do 2,5 mm <sup>2</sup>	1x M25 (8–17 mm), 1x M16 (4–9 mm), 1x zátka se závitem M16, 1x záslepka se závitem M20	0X80078

**Poznámka:** Připojovací a ukončovací soupravy nejsou součástí systému ELAK-Ex-R. Objednejte je prosím odděleně v závislosti na typu topného kabelu. Odpovídající záslepky jsou specifikovány v kapitole „Příslušenství“.